

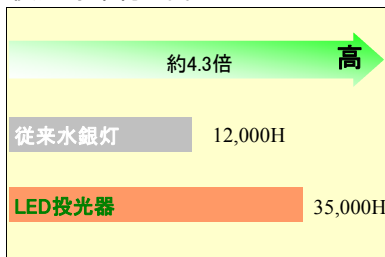
## 超高出力200Wの超大型なのに 低価格実現！大型看板に！



大型看板・工場・倉庫・体育館・建物外観など場所  
向けLED投光器

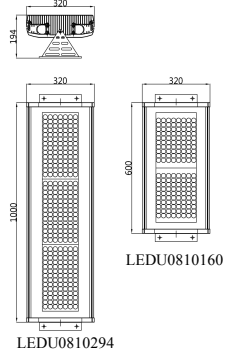
### 特徴

- 省電力**  
**同じ明るさで、消費電力約50%節約**  
 消費電力は水銀灯5～6割。電気代の大幅な削減を実現。
- 超大型**  
**大出力200W、300Wで、明るさアップ**  
 少ない個数で大画面を照らし、照射物が目立ちます。
- 防虫効果**  
**紫外線放射が少ないため、虫が寄りにくくなり**  
 紫外線による誘虫が少ない衛生面の配慮が必要な場所に適用できます。
- 防水タイプ**  
**防水性能IP65**  
 防水性が高いのでサビや雨水に強く、雨中での作業や水辺の現場でも安心して使用できます。
- 環境保護**  
**水銀フリー、鉛フリー、UVカット**  
 水銀などの有害物質を使用していないため、地球環境にやさしい。照射物の変退色及び虫の誘引を抑えます。
- 長寿命**  
**寿命は35,000時間以上<sup>\*1</sup>**  
 従来水銀灯の寿命は12,000時間しかありませんが、LEDライトの長寿命設計(LEDモジュール&電源)より、35,000時間を達成。メンテナンスの手間を軽減します。  
 年間点灯時間:24時間×250日間=6,000時間計算  
 使用寿命約6年。<sup>\*1</sup>



### 規格

寸法図:



<sup>\*1</sup> 光束が初期値の70%に低下するまでの時間は35,000時間以上。  
 光束が初期値の50%に低下するまでの時間は10万時間以上。

項目	品番	LEDU0810160	LEDU0810294
			400W水銀灯相当
電圧		AC100-240V	AC100-240V
電源周波数		50/60Hz	50/60Hz
光色		電球色/白色	電球色/白色
色温度		3000K～6500K	3000K～6500K
ビーム角		狭角、中角、広角(ご要望とおりにカスタマイズできる)	
全光束		9,600～13,600lm	17,640～24,990lm
発色指数		Ra70～80	Ra70～80
消費電力		200W	300W
推定寿命		35,000時間以上 <sup>*1</sup>	35,000時間以上 <sup>*1</sup>
稼働環境温度		-20℃～35℃	-20℃～35℃
温度上り		<15℃	<15℃
電源		外付け	外付け
重量		18kg±0.2kg	11kg±0.2kg

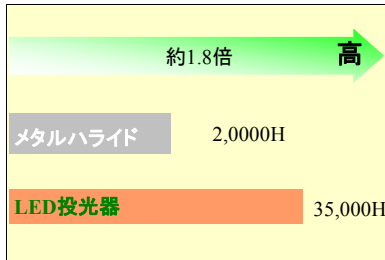
従来のLED投光器と比べ、  
さらに明るくなりました



看板・駐車場・ガソリンスタンド・建物外観など場所  
向けLED投光器

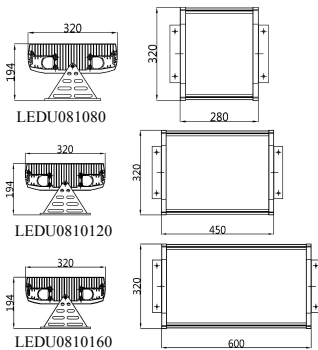
## 特徴

- 省電力**  
同じ明るさで、消費電力約48%節約  
消費電力はメタルハライドの5~6割。電気代の大幅な削減を実現。
- 多様な据付方式**  
多様な取付方法、角度調整可  
上向け、下向け、水平等多様な照射角度より調整できます。
- 長寿命**  
寿命は35,000時間以上<sup>\*1</sup>  
従来メタルハライドの寿命は20,000時間しかありませんが、LEDライトの長寿命設計(LEDモジュール&電源)より、35,000時間を達成。  
メンテナンスの手間を軽減します。  
年間点灯時間:24時間×250日間=6,000時間計算  
使用寿命約6年。<sup>\*1</sup>
- 防虫効果**  
紫外線放射が少ないため、虫が寄りにくくなり  
紫外線による誘虫が少ない衛生面の配慮が必要な場所に適用できます。
- 防水タイプ**  
防水性能IP65  
防水性が高いのでサビや雨水に強く、雨中での作業や水辺の現場でも安心して使用できます。
- 環境保護**  
水銀フリー、鉛フリー、UVカット  
水銀などの有害物質を使用していないため、地球環境にやさしい。照射物の変退色及び虫の誘引を抑えます。



## 規格

寸法図:



<sup>\*1</sup> 光束下降至初期値の70%  
的时间が35,000時間以上。  
光束下降至初期値の50%  
的时间が10万時間以上。

項目	品番	LEDU081080	LEDU0810120	LEDU0810160
		250W水銀灯相当	300W水銀灯相当	500W水銀灯相当
電圧		AC100-240V	AC100-241V	AC100-242V
電源周波数		50/60Hz	50/61Hz	50/62Hz
光色		電球色/白色	電球色/白色	電球色/白色
色温度		3000-6500K	3000-6500K	3000-6500K
ビーム角		30°~120°(特製可)	30°~120°(特製可)	30°~120°(特製可)
全光束		4,800-6,800lm	10,600-11,600lm	9,600-13,600lm
発色指数		Ra70-80	Ra70-80	Ra70-80
消費電力		100W	150W	200W
推定寿命		35,000時間以上 <sup>*1</sup>	35,000時間以上 <sup>*1</sup>	35,000時間以上 <sup>*1</sup>
稼働環境温度		-20°C~35°C	-20°C~36°C	-20°C~37°C
温度上り		<15°C	<16°C	<17°C
電源		内蔵	内蔵	内蔵

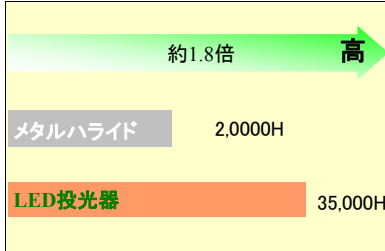
## IP66の防水対応 マイナス40°C対応



看板・駐車場・ガソリンスタンド・建物外観など場所  
向けLED投光器

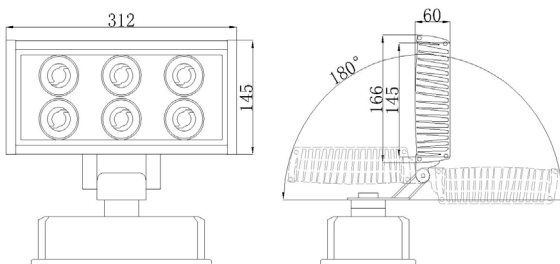
### 特徴

- 省電力**  
**同じ明るさで、消費電力約60%節約**  
 消費電力はメタルハライドの5~6割。電気代の大幅な削減を実現。
- 多様な据付方式**  
**多様な取付方法、角度調整可**  
 上向け、下向け、水平等多様な照射角度より調整できます。
- 長寿命**  
**寿命は35,000時間以上\*1**  
 従来メタルハライドの寿命は20,000時間しかありませんが、LEDライトの長寿命設計(LEDモジュール&電源)より、35,000時間を達成。メンテナンスの手間を軽減します。  
 年間点灯時間: 24時間 × 250日間 = 6,000時間計算  
 使用寿命約6年。\*1
- 防虫効果**  
**紫外線放射が少ないため、虫が寄りにくくなり**  
 紫外線による誘虫が少ない衛生面の配慮が必要な場所に適用できます。
- 防水タイプ**  
**防水性能IP66**  
 防水性が高いのでサビや雨水に強く、雨中での作業や水辺の現場でも安心して使用できます。
- 環境保護**  
**水銀フリー、鉛フリー、UVカット**  
 水銀などの有害物質を使用していないため、地球環境にやさしい。照射物の変退色及び虫の誘引を抑えます。



### 規格

寸法図:



\*1 光束が初期値の70%に低下するまでの時間は35,000時間以上。  
 光束が初期値の50%に低下するまでの時間は10万時間以上。

項目	品番	LEDU091506
		200W+20%メタルハライドランプ相当
電圧		AC100-240V
電源周波数		50/62Hz
光色		電球色/白色
色温度		2700-5000K
ビーム角		35° ±5°
全光束		6,800-7,800lm
発色指数		Ra85 typ.
消費電力		95W±5%
推定寿命		35,000時間以上*1
稼働環境温度		-40°C~37°C
温度上り		<17°C
電源		外付
重量		8kg



太陽電器株式会社  
 東京都中央区東日本橋1-3-3 TYDビル 2F  
<http://www.aspiresun.com>

shimoo@aspresun.co.jp  
 zhaoy@aspresun.com  
 +81-3-5825-3058

太陽照明  
**AspireSun**