

NEW

自然光に近い シャープ製ハイパワー LEDモジュール品商品化実現



特許申請中

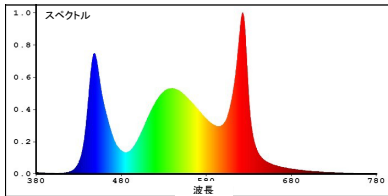
ショーウィンドー、広告・ポスター照明、観賞植物照明等
向けLEDスポットライト

特徴

高演色

自然光に近い高演色性、Ra90typ.

日本大手メーカーにて開発されたLEDモジュールを採用、LEDスポットライトとしては世界で初めてRa(演色性)90typ.を実現。自然光に近い光で、生鮮食品の新鮮さを演出します。



長寿命

優れた放熱構造より、LEDモジュールの長寿命を保証

15WのハイパワーLEDは放熱が難しく、各社苦戦中ですが、弊社では数十回に及ぶ試験の結果、放熱問題を解決。使用寿命30000時間を実現しました。

集光性

光線の集光性を選択可能、よりよい照明効果を実現

お客様のご要望により、照射ビーム角度は30°、40°、50°にて設計可能です。普通光源と同じ照明効果で、節電65%以上。

高効率

消費電力を約83%以上削減できる

LEDモジュールで90lm/W以上、光透過性よいカバー採用、高効率電源の省エネ設計より、従来ハロゲンランプと比べ、ムダな電力消費を抑え、大幅な省エネメリットが得られます。



*2 従来器具効率40%しかないで、LEDスポットライトの器具効率は90%です。

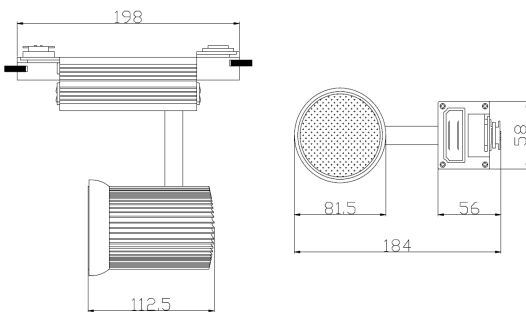
良好な放熱性

器具表面温度はわずか55°C~62°C

これまでの一般照明器具では、器具温度が1時間以内に100°C~120°Cにまで上昇し、店舗・室内の温度上昇に繋がりがり、空調の負担を増やしていました。弊社開発のハイパワーLEDスポットライト(世界初)は温度上昇が少なく、これらの問題を解消します。

規格

寸法図:



*1 光束が初期値の70%に低下するまでの時間は30,000時間以上。
光束が初期値の50%に低下するまでの時間は6万時間以上。

項目	品番	LEDS241501 70Wハロゲン相当
電圧		AC100-240V
電源周波数		50/60Hz
光色		電球色/白色
色温度		2,700-6500K
ビーム角		30°、40°、50°
全光束		1,400-1,200lm
平均演色評価数		Ra80 typ.
消費電力		17W±1W
推定寿命		30,000時間以上*1
動作温度範囲		-20°C~35°C
温度上り		<30°C
電源		内臓
重量		800g±20g



太陽電器株式会社
東京都中央区東日本橋1-3-3 TYDビル 2F
http://www.aspiresun.com

shimoo@aspresun.co.jp
zhaoy@aspresun.com
+81-3-5825-3058

太陽照明
AspireSun

NEW

自然光に近い シャープ製ハイパワー LEDモジュール品商品化を実現



特許申請中

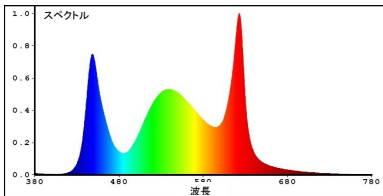
ショーウィンドー、広告・ポスター照明、観賞植物照明等
向けLEDスポットライト

特徴

高演色

自然光に近い高演色性、Ra90typ.

日本大手メーカーにて開発されたLEDモジュールを採用、LEDスポットライトとしては世界で初めてRa(演色性)90typ.を実現。自然光に近い光で、生鮮食品の新鮮さを演出します。



高効率

消費電力を約83%以上削減できる

LEDモジュールで90lm/W以上、光透過性の高いカバーを採用。高効率電源の省エネ設計より、従来ハロゲンランプと比べ、ムダな電力消費を抑え、大幅な省エネメリットが得られます。



*2 従来器具効率40%しかないで、LEDスポットライトの器具効率は90%です。

長寿命

優れた放熱構造より、LEDモジュールの長寿命を保証

15W・25W・50WのハイパワーLEDは放熱設計が難しく、各社苦戦中ですが、弊社では数十回に及ぶ試験の結果、放熱問題を解決。使用寿命30000時間を実現しました。

良好な放熱性

器具表面温度はわずか55°C~62°C

これまでの一般照明器具では、器具温度が1時間以内に100°C~120°Cにまで上昇し、店舗・室内の温度上昇に繋がりがり、空調の負担を増やしていました。弊社開発のハイパワーLEDスポットライト(世界初)は温度上昇が少なく、これらの問題を解消します。

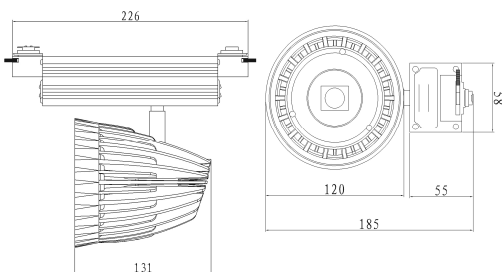
集光性

光線の集光性を選択可能、よりよい照明効果を実現

お客様のご要望により、照射ビーム角度は30°、40°、50°にて設計可能です。普通光源と同じ照明効果で、節電65%以上。

規格

寸法図:



*1 光束が初期値の70%に低下するまでの時間は30,000時間以上。
光束が初期値の50%に低下するまでの時間は6万時間以上。

項目	品番		LEDS232501		LEDS235001	
	LEDS231501	70Wハロゲン相当	100Wハロゲン相当	150Wハロゲン相当		
電圧	AC100-240V					
電源周波数	50/60Hz					
光色	電球色/白色		電球色/白色		電球色/白色	
色温度	2,700-5000K		2,700-5000K		2,700-5000K	
ビーム角	30°、40°、50°					
全光束	1,200lm	1,000lm	2,000lm	1,700lm	4,000lm	3,400lm
平均演色評価数	Ra80 typ.	Ra90 typ.	Ra80 typ.	Ra90 typ.	Ra80 typ.	Ra90 typ.
消費電力	17W±1W		29W±1W		55W±2W	
推定寿命	30,000時間以上*1					
動作温度範囲	-20°C~35°C					
温度上り	<30°C					
電源	内臓					
重量	800g±20g					

