

高効率(80lm/W以上)
高演色性(Ra95typ.)達成

Ramaxシリーズ

30形

40形

40形調光器対応

廊下・階段・玄関・展示・手元照明等向けLED電球

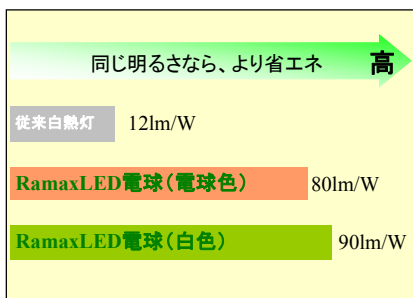
特徴



高効率

高効率LEDモジュールを採用

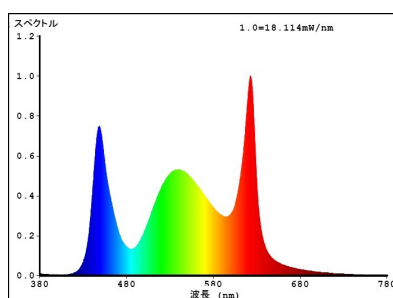
高効率LEDモジュールを採用、ハイパワーで電球色110lm/W、昼白色120lm/W以上より、LED電球発光効率は80lm/W(電球色)、90lm/W(昼白色)を達成し、従来白熱灯12lm/Wと比べ、ムダな電力消費を抑え、大幅な省エネメリットが得られます。



高演色

自然光に近い高演色性、Ra95typ.

RGB三波長スペクトルに近い高演色(Ra:95typ.)の光を実現し、照射物の色を正確に表現します。



調光可能

電球用調光器に使用でき、調光可能

明るさ(光束)の調節(調光)は100%~約10%の範囲でできます。10%になると消灯します。



長寿命

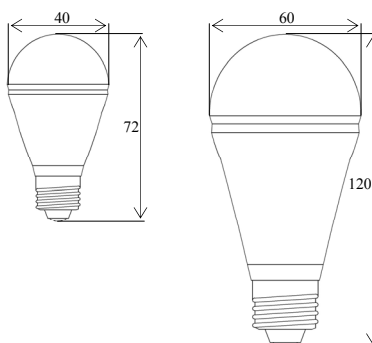
寿命は40,000時間以上*1

従来白熱灯の寿命は1,000時間しかありませんが、LED電球の長寿命設計(LEDモジュール&電源)より、40,000時間を達成。メンテナンスの手間を軽減します。

年間点灯時間:24時間×250日間=6,000時間計算
使用寿命約7年。*1

規格

寸法図:



*1 光束が初期値の70%に低下するまでの時間は40,000時間以上。
光束が初期値の50%に低下するまでの時間は10万時間以上。

項目	品番	LEDM30-Ramax	LEDM40-Ramax	LEDM40C-Ramax
		白熱灯30形相当	白熱灯40形相当	調光器対応形/白熱灯40形相当
電圧		AC100-240V	AC100-240V	AC100-240V
周波数		50/60Hz	50/60Hz	50/60Hz
光色		電球色/昼白色	電球色/昼白色	電球色/昼白色
色温度		2700K/5000K	2700K/5000K	2700K/5000K
ビーム角		130°	130°	130°
全光束		320lm/360lm	480lm/540lm	480lm/540lm
平均演色評価数		Ra95typ.	Ra95typ.	Ra95typ.
消費電力		4W	6W	6W
推定寿命		40,000時間以上*1	40,000時間以上*1	40,000時間以上*1
作業環境温度		-20°C~35°C	-20°C~35°C	-20°C~35°C
温度上り		<40°C	<40°C	<40°C
電源		内蔵	内蔵	内蔵
重量		-	150g	160g



シャンデリア型LED電球

2011年9月から発売



- **Ramax** シリーズ
- **調光器対応** シリーズ

シャンデリア照明・補助照明など、様々な電球器具に利用可能。

特徴

従来のシャンデリア器具にそのまま使え、ランプ交換するだけで消費電力を削減しCO₂排出量を低減し、シャンデリア球と比べると、寿命が約13倍と長寿命（白熱灯と比較）

長寿命（約25,000時間）で消費電力も少ない為、大変経済的です。

シャンデリア器具は、高い場所に設置しているのがほとんどですので、白熱電球からLED電球に交換する事で、大変な電球交換作業を低減させる事も出来ます。

長寿命

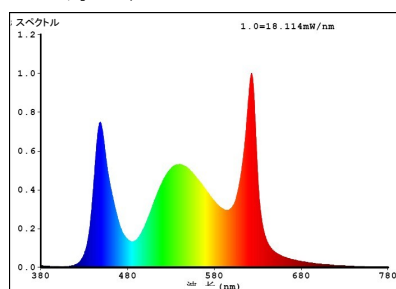
寿命は25,000時間以上^{*1}

従来白熱灯の寿命は2,000時間しかありませんが、LED電球の長寿命設計(LEDモジュール&電源)より、25,000時間を達成。LEDの長寿命性・高効率性を手軽な価格で利用可能。

高演色

自然光に近い高演色性、Ra95typ.

RGB三波長スペクトルに近い高演色 (Ra:95typ.) の光を実現し、照射物の色を正確に表現します。(Ramaxに対して)



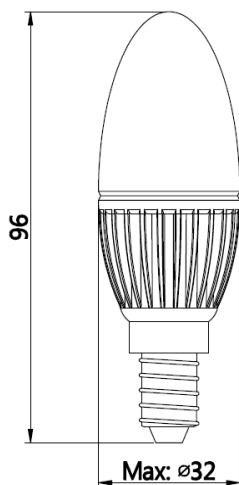
調光可能

電球用調光器に使用でき、調光可能^{*2}

明るさ(光束)の調節(調光)は100%~約10%の範囲でできます。10%になると消灯します。

規格

寸法図:



*1光束が初期値の70%に低下するまでの時間は25,000時間以上。

*2調光するには別途調光器が必要です。

項目	品番	LEDM15-Ramax		LEDM15C	
	白熱灯15形相当	クリアカバー	乳白カバー	クリアカバー	乳白カバー
電圧		AC100-240V		AC100-240V	
周波数		50/60Hz		50/60Hz	
光色		電球色		電球色	
色温度		2700K		2700K	
ビーム角		120°		120°	
全光束		150lm	140lm	140lm	130lm
		Ra95typ.		Ra85typ.	
消費電力		2.5W		2.5W	
推定寿命		25,000時間以上 ^{*1}		25,000時間以上 ^{*1}	
作業環境温度		-20°C~35°C		-20°C~35°C	
温度上り		<40°C		<40°C	
電源		内置		内置	
口金		E14		E14	
質量		100±10g		100±10g	

